

DIÁRIO OFICIAL

PREFEITURA MUNICIPAL DE COARACI



PREFEITURA
COARACI

Um novo tempo

ÍNDICE

DISPENSA

AVISO DE DISPENSA Nº 040/2026



AVISO DE DISPENSA Nº 040/2026



AVISO DE DISPENSA Nº 040/2026 Processo Administrativo Nº 079/2026

A Prefeitura Municipal de Coaraci, por intermédio do agente de contratação, torna público a quem possa interessar que realizará Dispensa, com critério de julgamento (*menor preço*) na hipótese do art. 75, *inciso II*, nos termos da Lei nº 14.133, de 1º de abril de 2021, e demais legislação aplicável.

Data da sessão: 15/05/2026

Horário: 08:30 horas

1. OBJETO DA CONTRATAÇÃO DIRETA

O objeto da presente dispensa é a escolha da proposta mais vantajosa para contratação de empresa especializada para aquisição e instalação de móveis planejados, em atendimento as necessidades da Secretaria Municipal de Saúde, destinados à Unidade Básica de Saúde Nelson Góes, no Município de Coaraci, conforme demanda das unidades solicitante, quantidades e exigências estabelecidas neste Aviso de Contratação Direta e seus anexos.

ITEM	DESCRIÇÃO DOS PRODUTOS	UN	QUANT
1	SALA DE VACINAS (conforme projeto anexo a este aviso)	UND	01
2	SALA DE CURATIVOS (conforme projeto anexo a este aviso)	UND	01
3	SALA DE MEDICAMENTOS (conforme projeto anexo a este aviso)	UND	01
4	SALA AGENTES (conforme projeto anexo a este aviso)	UND	01
5	SALA ADMINISTRAÇÃO (conforme projeto anexo a este aviso)	UND	01
6	SALA RH (conforme projeto anexo a este aviso)	UND	01
7	SALA ESTERILIZAÇÃO (conforme projeto anexo a este aviso)	UND	01
8	ATIVIDADES COLETIVAS E UTILIDADES (conforme projeto anexo a este aviso)	UND	01
9	COPA (conforme projeto anexo a este aviso)	UND	01
10	CONSULTÓRIO ODONTOLÓGICO (conforme projeto anexo a este aviso)	UND	01
11	CONSULTÓRIOS (conforme projeto anexo a este aviso)	UND	03
12	RECEPÇÃO (conforme projeto anexo a este aviso)	UND	01
13	FARMÁCIA (conforme projeto anexo a este aviso)	UND	01

1.1.1. Havendo mais de um item ou lote faculta-se ao fornecedor a participação em quantos forem de seu interesse. Entretanto, optando-se por participar de um lote, deve o fornecedor enviar proposta para todos os itens que o compõem.

1.2. O critério de julgamento adotado será o *menor preço global*, observadas as exigências contidas neste Aviso de Contratação Direta e seus Anexos quanto às especificações do objeto.

2. PARTICIPAÇÃO NA DISPENSA

2.1. Poderão participar desta Dispensa os interessados pertencentes ao ramo de atividade relacionado ao objeto em referência, conforme disposto nos respectivos atos constitutivos, que atenderem a todas as exigências, inclusive quanto à documentação, constantes deste aviso.



Av Joaquim Miguel Gally Galvão, 244
Centro, Coaraci BA, CEP 45638-000

Certificação Digital: I6ZHEIN2-TD4MCCU5-MMMMOIGU-ETMMHNZV





- 2.2. Não poderão participar desta dispensa os fornecedores:
2.2.1. que não atendam às condições deste Aviso de Contratação Direta

3. INGRESSO NA DISPENSA E CADASTRAMENTO DA PROPOSTA INICIAL

- 3.1. O ingresso do prestador de Serviço na disputa da dispensa se dará com o cadastramento de sua proposta inicial, na forma deste item.
- 3.2. O prestador do serviço interessado, após a divulgação do aviso de contratação direta, encaminhará, por meio do Email pmcoaracilicita@hotmail.com, ou protocolará na Prefeitura Municipal a proposta com a descrição do objeto ofertado, e o preço, até a data e o horário estabelecidos para abertura do procedimento.
- 3.3. A apresentação das propostas implica obrigatoriedade do cumprimento das disposições nelas contidas, em conformidade com o que dispõe o **Termo de Referência**, assumindo o proponente o compromisso de executar os serviços nos seus termos, bem como de fornecer os materiais, equipamentos, ferramentas e utensílios necessários, em quantidades e qualidades adequadas à perfeita execução contratual, promovendo, quando requerido, sua substituição.

4. HABILITAÇÃO

- 4.1. Os documentos a serem exigidos para fins de habilitação constam do **ANEXO I – DOCUMENTAÇÃO EXIGIDA PARA HABILITAÇÃO** deste aviso e serão solicitados do fornecedor mais bem classificado da pesquisa de preço.

5. CONTRATAÇÃO

- 5.1. Após a homologação e adjudicação, caso se conclua pela contratação, será firmado Termo de Contrato ou emitido instrumento equivalente.
- 5.2. O adjudicatário terá o prazo de 02 (dois) dias úteis, contados a partir da data de sua convocação, para assinar o Termo de Contrato ou aceitar instrumento equivalente, conforme o caso (Nota de Empenho/Carta Contrato/Autorização), sob pena de decair do direito à contratação, sem prejuízo das sanções previstas neste Aviso de Contratação Direta.
- 5.2.1. O prazo previsto para assinatura do contrato ou aceitação da nota de empenho ou instrumento equivalente poderá ser prorrogado 1 (uma) vez, por igual período, por solicitação justificada do adjudicatário e aceita pela Administração.

6. SANÇÕES

- 6.1. Comete infração administrativa o fornecedor que cometer quaisquer das infrações previstas no art. 155 da Lei nº 14.133, de 2021, quais sejam:
- 6.1.1. dar causa à inexecução parcial do contrato;
- 6.1.2. dar causa à inexecução parcial do contrato que cause grave dano à Administração, ao funcionamento dos serviços públicos ou ao interesse coletivo;
- 6.1.3. dar causa à inexecução total do contrato;
- 6.1.4. deixar de entregar a documentação exigida para o certame;
- 6.1.5. não manter a proposta, salvo em decorrência de fato superveniente devidamente justificado;
- 6.1.6. não celebrar o contrato ou não entregar a documentação exigida para a contratação, quando convocado dentro do prazo de validade de sua proposta;
- 6.1.7. ensejar o retardamento da execução ou da entrega do objeto da licitação sem motivo justificado;



Av Joaquim Miguel Gally Galvão, 244
Centro, Coaraci BA, CEP 45638-000





6.2. O fornecedor que cometer qualquer das infrações discriminadas nos subitens anteriores ficará sujeito, sem prejuízo da responsabilidade civil e criminal, às seguintes sanções:

- a) Advertência pela falta do subitem 8.1.1 deste Aviso de Contratação Direta, quando não se justificar a imposição de penalidade mais grave;
- b) Multa de 2% (dois por cento) sobre o valor estimado do(s) item(s) prejudicado(s) pela conduta do fornecedor, por qualquer das infrações dos subitens 6.1.1 a 6.1.7.

7. DAS DISPOSIÇÕES GERAIS

7.1. O procedimento será divulgado no Diário oficial do Município.

7.2. No caso de todos os fornecedores restarem desclassificados ou inabilitados (procedimento fracassado), a Administração poderá:

- 7.2.1. republicar o presente aviso com uma nova data;
- 7.2.2. valer-se, para a contratação, de proposta obtida na pesquisa de preços que serviu de base ao procedimento, se houver, privilegiando-se os menores preços, sempre que possível, e desde que atendidas às condições de habilitação exigidas.
- 7.2.2.1. No caso do subitem anterior, a contratação será operacionalizada fora deste procedimento.
- 7.2.3. fixar prazo para que possa haver adequação das propostas ou da documentação de habilitação, conforme o caso.

7.3. As providências dos subitens 7.1 a 7.2.2 acima poderão ser utilizadas se não houver o comparecimento de quaisquer fornecedores interessados (procedimento deserto).

7.4. No julgamento das propostas e da habilitação, a Administração poderá sanar erros ou falhas que não alterem a substância das propostas, dos documentos e sua validade jurídica, mediante despacho fundamentado, registrado em ata e acessível a todos, atribuindo-lhes validade e eficácia para fins de habilitação e classificação.

7.5. As normas disciplinadoras deste Aviso de Contratação Direta serão sempre interpretadas em favor da ampliação da disputa entre os interessados, desde que não comprometam o interesse da Administração, o princípio da isonomia, a finalidade e a segurança da contratação.

7.6. Integram este Aviso de Contratação Direta, para todos os fins e efeitos, os seguintes anexos:

- 7.6.1. ANEXO I – Documentação exigida para Habilitação
- 7.6.2. ANEXO II – Modelo de Proposta;
- 7.6.3. ANEXO III – Modelo de declaração de cumprimento do disposto no inciso XXXIII do art. 7º da Constituição Federal.
- 7.6.4. ANEXO IV – Modelo de declaração de que atendem aos requisitos de habilitação.

Coaraci/Ba, 13 de maio de 2026.

Wagner Barbosa Andrade Leal
Agente de Contratação



Av Joaquim Miguel Gally Galvão, 244
Centro, Coaraci BA, CEP 45638-000





ANEXO I – DOCUMENTAÇÃO EXIGIDA PARA HABILITAÇÃO

Relação de documentos para Pessoa Jurídica:

1 Habilitação jurídica:

- 1.1 no caso de empresário individual, inscrição no Registro Público de Empresas Mercantis, a cargo da Junta Comercial da respectiva sede;
- 1.2 Em se tratando de Microempreendedor Individual – MEI: Certificado da Condição de Microempreendedor Individual - CCMEI, cuja aceitação ficará condicionada à verificação da autenticidade no sítio www.portaldoempreendedor.gov.br;
- 1.3 No caso de sociedade empresária ou empresa individual de responsabilidade limitada - EIRELI: ato constitutivo, estatuto ou contrato social em vigor, devidamente registrado na Junta Comercial da respectiva sede, acompanhado de documento comprobatório de seus administradores;
- 1.4 inscrição no Registro Público de Empresas Mercantis onde opera, com averbação no Registro onde tem sede a matriz, no caso de ser o participante sucursal, filial ou agência;
- 1.5 No caso de sociedade simples: inscrição do ato constitutivo no Registro Civil das Pessoas Jurídicas do local de sua sede, acompanhada de prova da indicação dos seus administradores;
- 1.6 decreto de autorização, em se tratando de sociedade empresária estrangeira em funcionamento no País;
- 1.7 Os documentos acima deverão estar acompanhados de todas as alterações ou da consolidação respectiva.

2 Regularidade fiscal, social e trabalhista:

- 2.1 prova de inscrição no Cadastro Nacional de Pessoas Jurídicas ou no Cadastro de Pessoas Físicas, conforme o caso;
- 2.2 prova de regularidade fiscal perante a Fazenda Nacional, mediante apresentação de certidão expedida conjuntamente pela Secretaria da Receita Federal do Brasil (RFB) e pela Procuradoria-Geral da Fazenda Nacional (PGFN), referente a todos os créditos tributários federais e à Dívida Ativa da União (DAU) por elas administrados, inclusive aqueles relativos à Seguridade Social, nos termos da Portaria Conjunta nº 1.751, de 02/10/2014, do Secretário da Receita Federal do Brasil e da Procuradora-Geral da Fazenda Nacional.
- 2.3 prova de regularidade com o Fundo de Garantia do Tempo de Serviço (FGTS);
- 2.4 prova de inexistência de débitos inadimplidos perante a Justiça do Trabalho, mediante a apresentação de certidão negativa ou positiva com efeito de negativa, nos termos do Título VII-A da Consolidação das Leis do Trabalho, aprovada pelo Decreto-Lei nº 5.452, de 1º de maio de 1943;
- 2.5 prova de regularidade com a Fazenda *Estadual e Municipal* do domicílio ou sede do fornecedor, relativa à atividade em cujo exercício contrata ou concorre;



Av Joaquim Miguel Gally Galvão, 244
Centro, Coaraci BA, CEP 45638-000





2.6 caso o fornecedor seja considerado isento dos tributos *estaduais ou municipais* relacionados ao objeto contratual, deverá comprovar tal condição mediante a apresentação de declaração da Fazenda respectiva do seu domicílio ou sede, ou outra equivalente, na forma da lei;

3. Relativos à Qualificação Econômico-Financeira:

a) **Certidão negativa de falência ou recuperação judicial**, ou liquidação judicial, ou de execução patrimonial, conforme o caso, expedida pelo distribuidor da sede do licitante, ou de seu domicílio, dentro do prazo de validade previsto na própria certidão, ou, na omissão desta, expedida a menos de 30 (trinta) dias contados da data da sua apresentação

4. Qualificação Técnica:

a) **Alvará de localização e funcionamento** (Documento emitido pela Prefeitura ou órgão competente, que autoriza a empresa a exercer suas atividades no local indicado, dentro do prazo de validade e em conformidade com as normas municipais vigentes);

5. Documentos Complementares:

a) **Declaração de que atendem aos requisitos de habilitação**, conforme exige o Art. 63 inciso I da Lei 14.1333/2021 (modelo anexo a este aviso)

b) **Declaração de que a empresa não utiliza mão-de-obra direta ou indireta de menores**, conforme exige o artigo 68 inciso VI da Lei 14.133/2021, (modelo anexo a este Edital.)



Av Joaquim Miguel Gally Galvão, 244
Centro, Coaraci BA, CEP 45638-000





ANEXO II - MODELO DE PROPOSTA

PROPOSTA COMERCIAL PARA DISPENSA (Preenchida em papel timbrado da proponente)	
DADOS A CONSTAR NA PROPOSTA	PREENCHIMENTO PELO PROPONENTE
Razão Social	
CNPJ	
Endereço	
Telefone/Fax	
Nome do Representante Legal	
Estado civil do Representante Legal	Nacionalidade do Representante Legal
Identidade do Representante Legal	CPF do Representante Legal
Validade da Proposta	60 (Sessenta dias)

ITEM	DESCRIÇÃO DOS PRODUTOS	UN	QUANT	V. UNITÁRIO	V. TOTAL
1	SALA DE VACINAS (conforme projeto anexo a este aviso)	UND	01		
2	SALA DE CURATIVOS (conforme projeto anexo a este aviso)	UND	01		
3	SALA DE MEDICAMENTOS (conforme projeto anexo a este aviso)	UND	01		
4	SALA AGENTES (conforme projeto anexo a este aviso)	UND	01		
5	SALA ADMINISTRAÇÃO (conforme projeto anexo a este aviso)	UND	01		
6	SALA RH (conforme projeto anexo a este aviso)	UND	01		
7	SALA ESTERILIZAÇÃO (conforme projeto anexo a este aviso)	UND	01		
8	ATIVIDADES COLETIVAS E UTILIDADES (conforme projeto anexo a este aviso)	UND	01		
9	COPA (conforme projeto anexo a este aviso)	UND	01		
10	CONSULTÓRIO ODONTOLÓGICO (conforme projeto anexo a este aviso)	UND	01		
11	CONSULTÓRIOS (conforme projeto anexo a este aviso)	UND	03		
12	RECEPÇÃO (conforme projeto anexo a este aviso)	UND	01		
13	FARMÁCIA (conforme projeto anexo a este aviso)	UND	01		
VALOR TOTAL					

Local, xx de xx de 2026.

Empresa
CNPJ
Representante



Av Joaquim Miguel Gally Galvão, 244
Centro, Coaraci BA, CEP 45638-000





ANEXO III

MODELO DE DECLARAÇÃO RELATIVA À PROIBIÇÃO DO TRABALHO DO MENOR (LEI Nº. 9.854/99)

Declaro, observado o disposto nos artigos 68 inciso VI da Lei 14.133/2021 e artigo 7º, inciso XXXIII da Constituição Federal, que não utilizo menores de 18 (dezoito) anos para trabalhos noturnos, perigosos ou insalubres, nem menores de 16 (dezesesseis) anos para qualquer tipo de trabalho, salvo na condição de aprendiz, a partir de 14 (quatorze) anos.

Estou ciente de que a inobservância destas disposições legais poderá acarretar a minha imediata inabilitação ou desclassificação e/ou rescisão do contrato administrativo em curso.

Local e Data.

REPRESENTANTE LEGAL DA EMPRESA
ASSINATURA SOBRE CARIMBO



Av Joaquim Miguel Gally Galvão, 244
Centro, Coaraci BA, CEP 45638-000

Certificação Digital: 16ZHEIN2-TD4MCCU5-MMMMOIGU-ETMMHNZV





ANEXO IV

DECLARAÇÃO DE CUMPRIMENTO DOS REQUISITOS DE HABILITAÇÃO

MODELO DE DECLARAÇÃO DE HABILITAÇÃO

(deverá ser entregue junto com a habilitação)

A empresa....., inscrita no CNPJ (M.F.) sob o nº....., sediada à Rua/Avenida.....nº....., Setor/Bairro....., na cidade de Estado de, **DECLARA**, sob as penas cabíveis que possui todos os requisitos exigidos no aviso do **da Dispensa de licitação nº. 040/2026**, para a habilitação, conforme Art. 63 inciso I da Lei 14.1333/2021, quanto às condições de qualificação jurídica, técnica, econômico-financeira e regularidade fiscal (ressalvado para as microempresas e empresas de pequeno porte, o disposto no Artigo 43 da Lei Complementar nº 123/2006), **DECLARANDO** ainda, estar ciente que a falta de atendimento a qualquer exigência para habilitação constante do Edital, ensejará aplicação de penalidade à Declarante.

Local e data

Nome do credenciado ou do responsável legal e assinatura

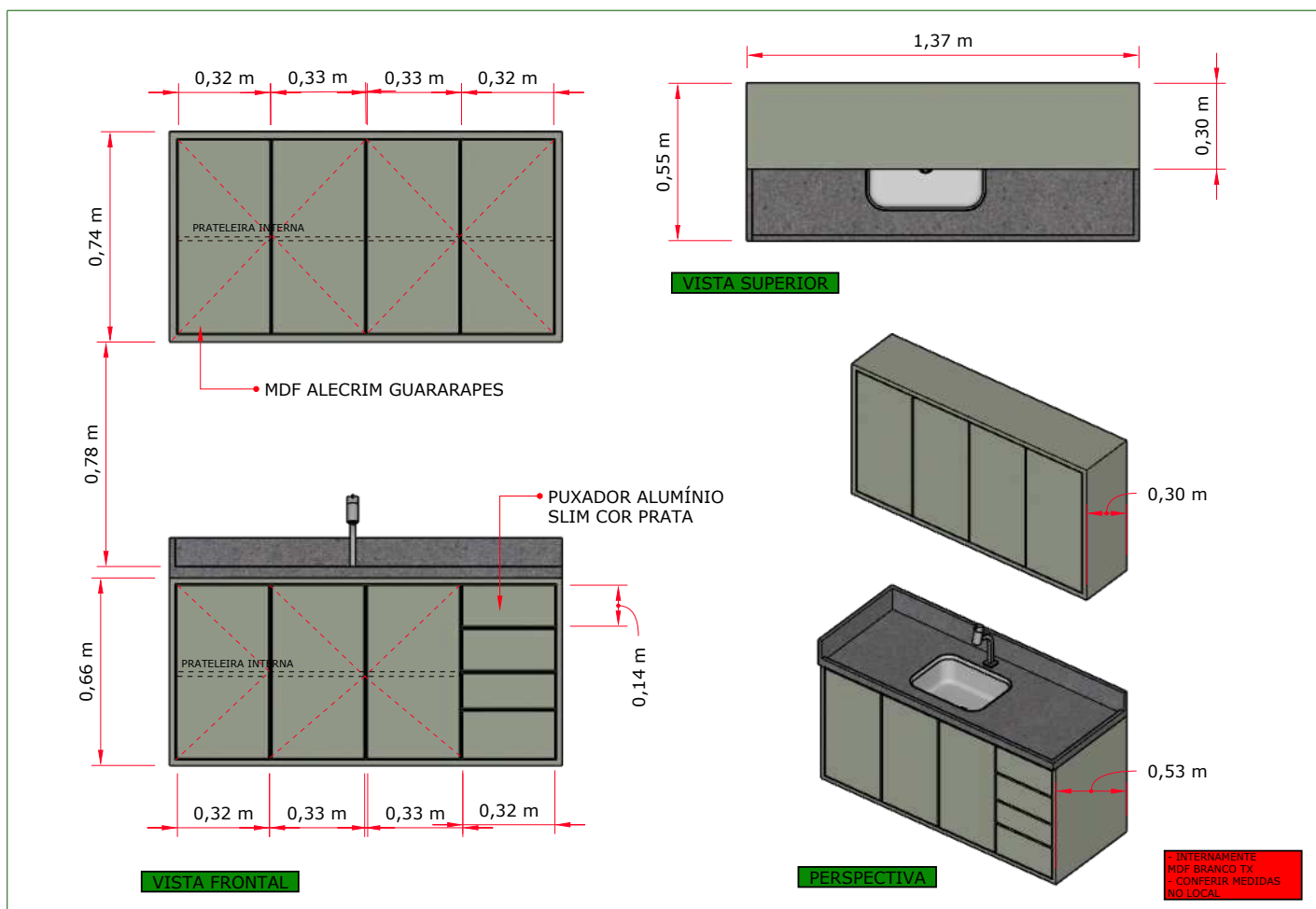


Av Joaquim Miguel Gally Galvão, 244
Centro, Coaraci BA, CEP 45638-000

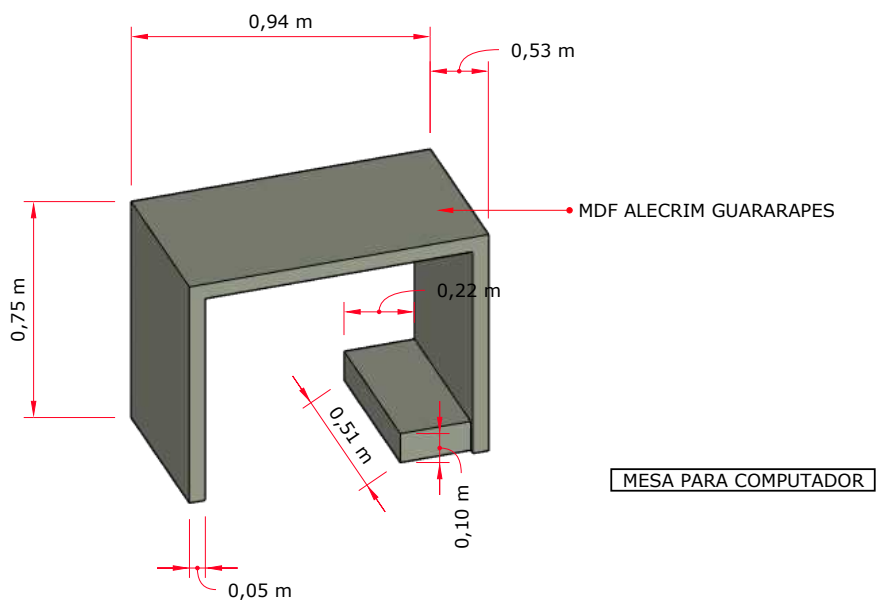


DETALHAMENTO MOBILIÁRIO UBS NELSON GÓES

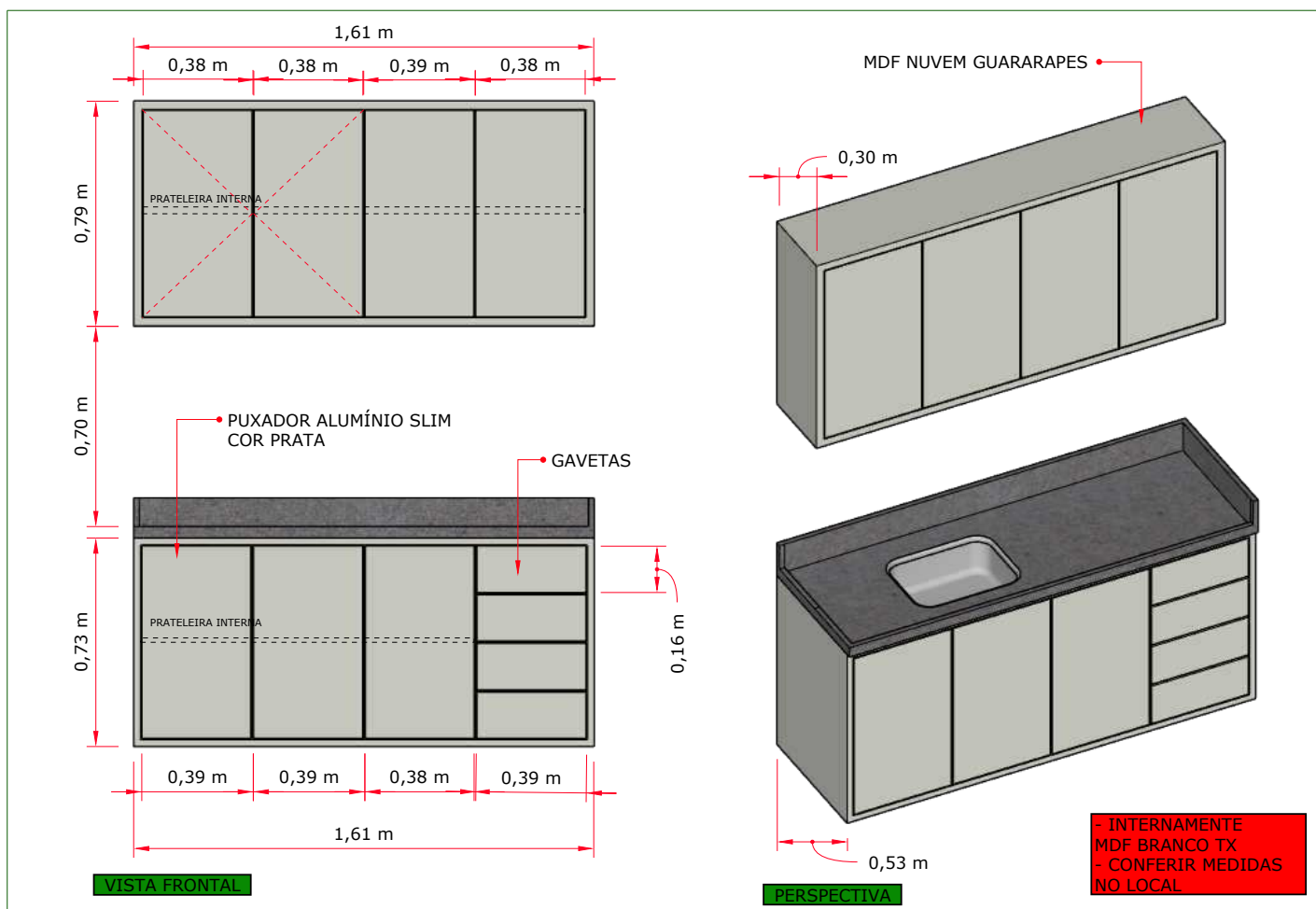
SALA DE VACINAS



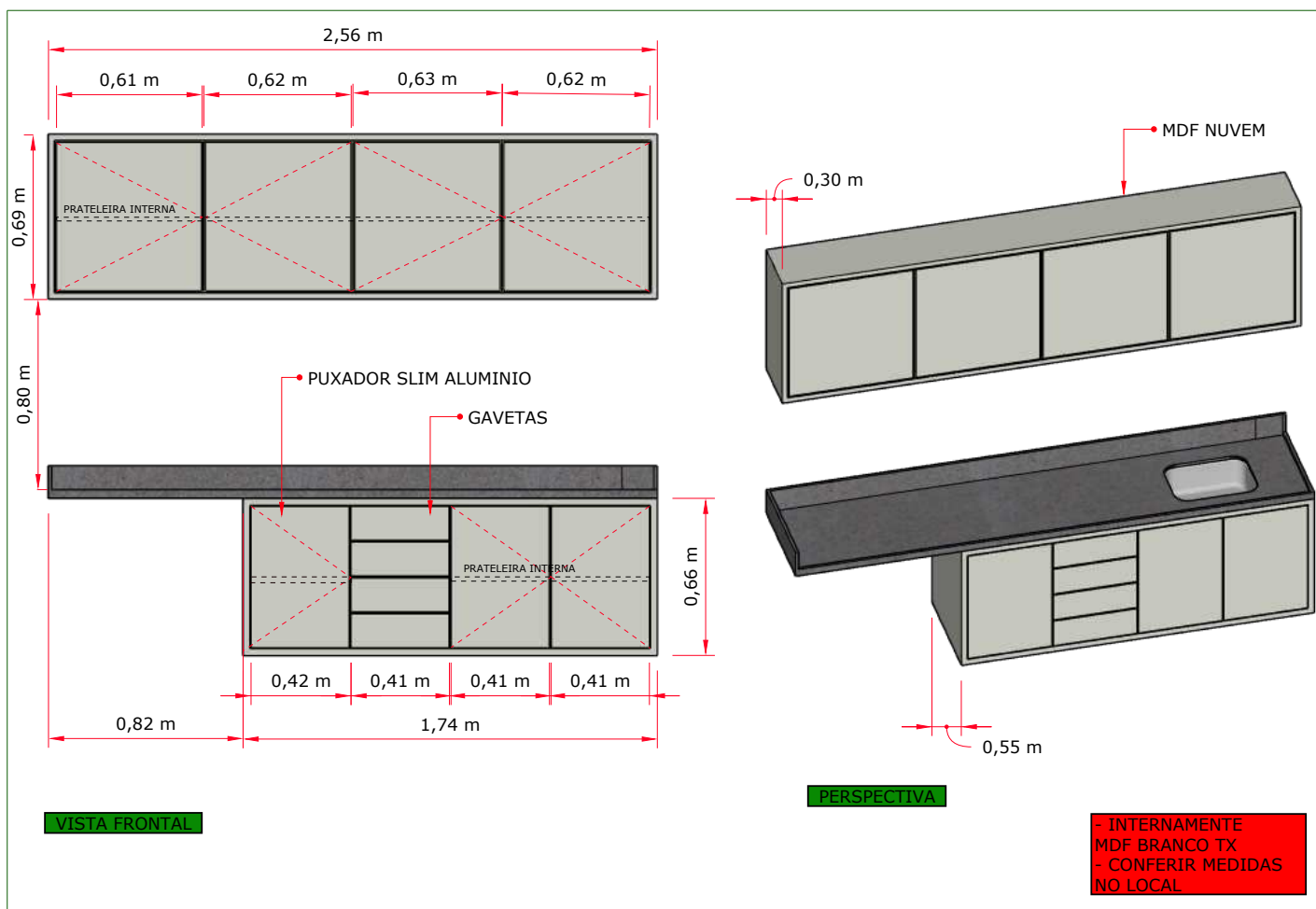




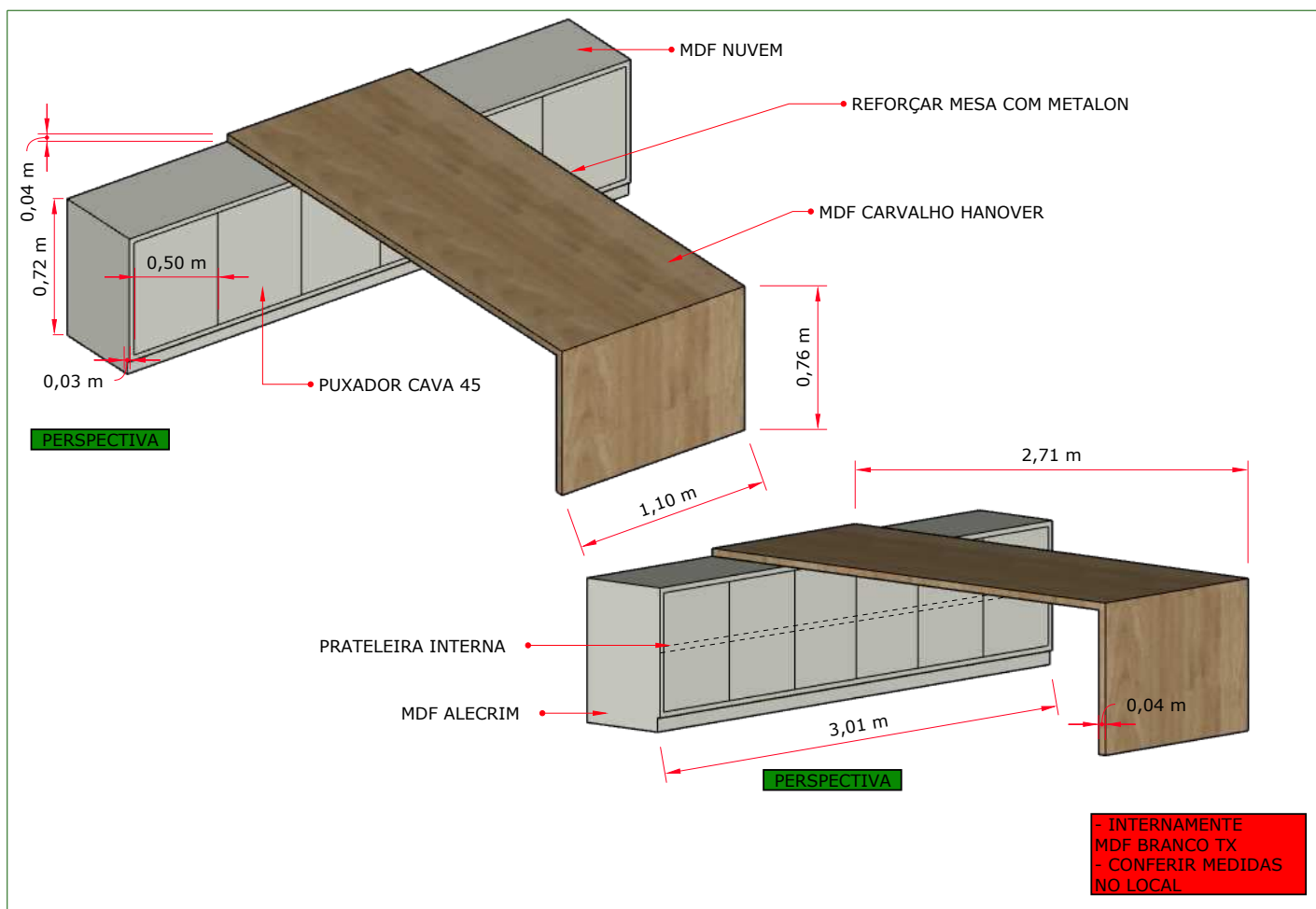
SALA DE CURATIVOS



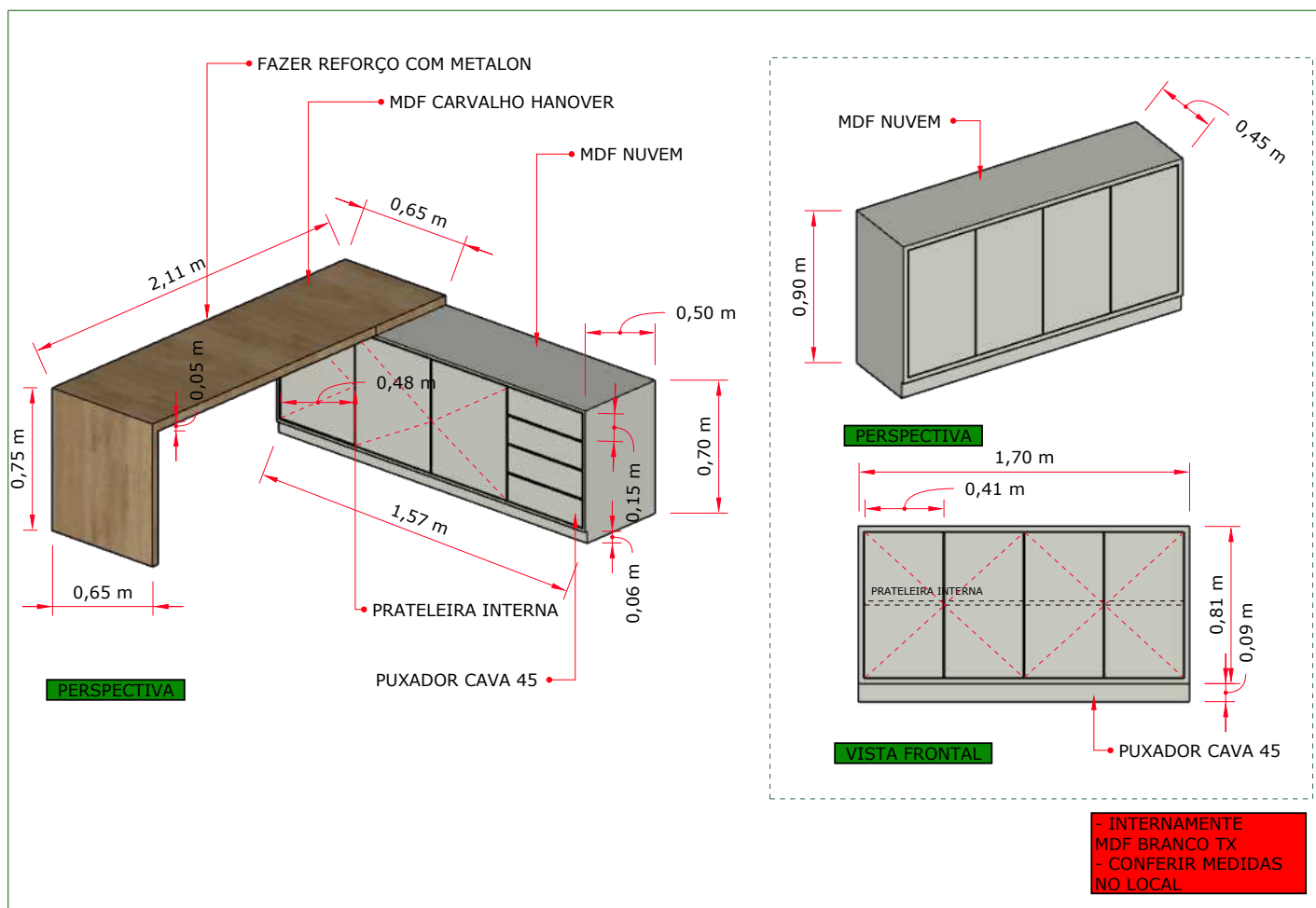
SALA DE MEDICAMENTOS



SALA AGENTES



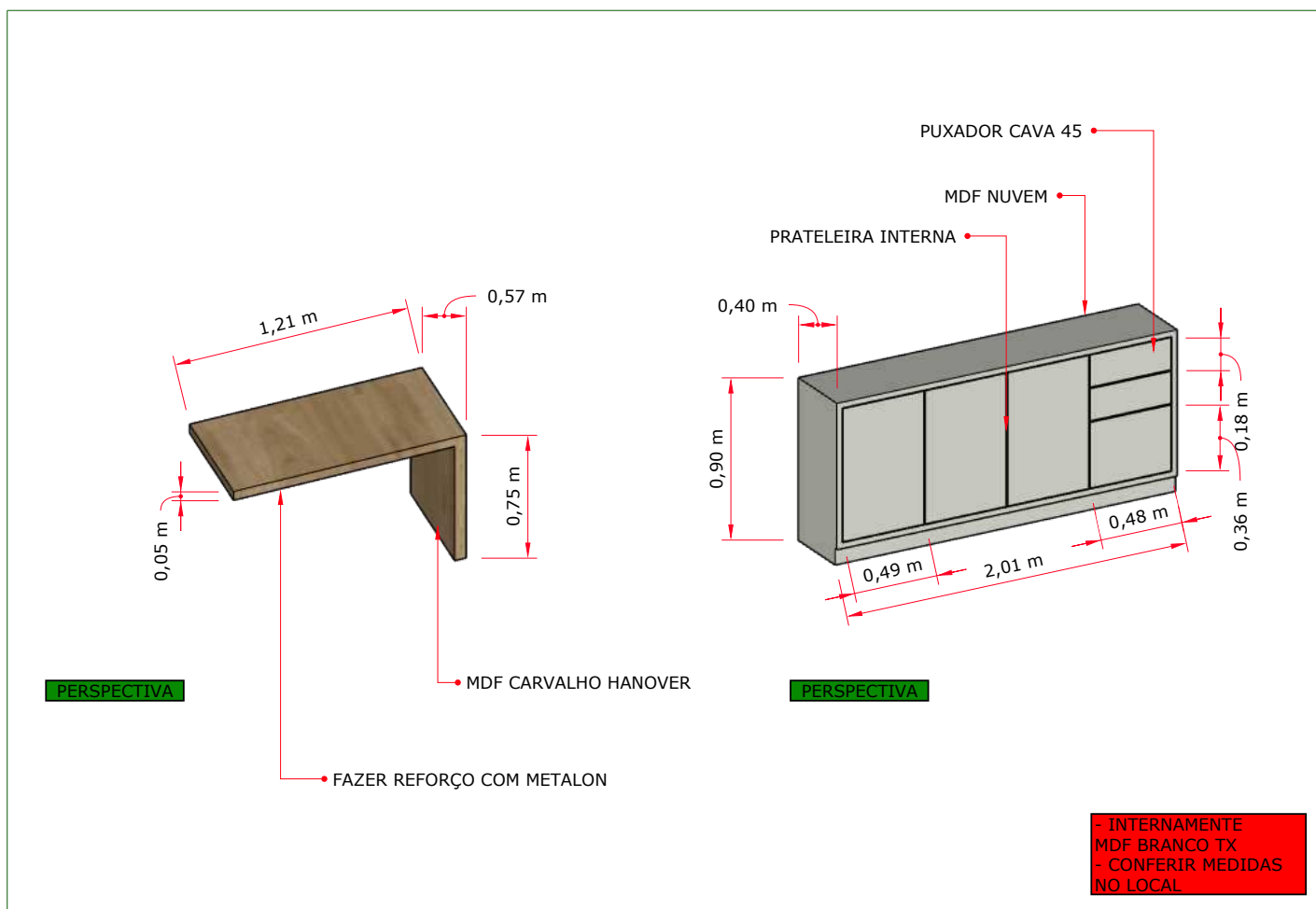
SALA ADMINISTRAÇÃO



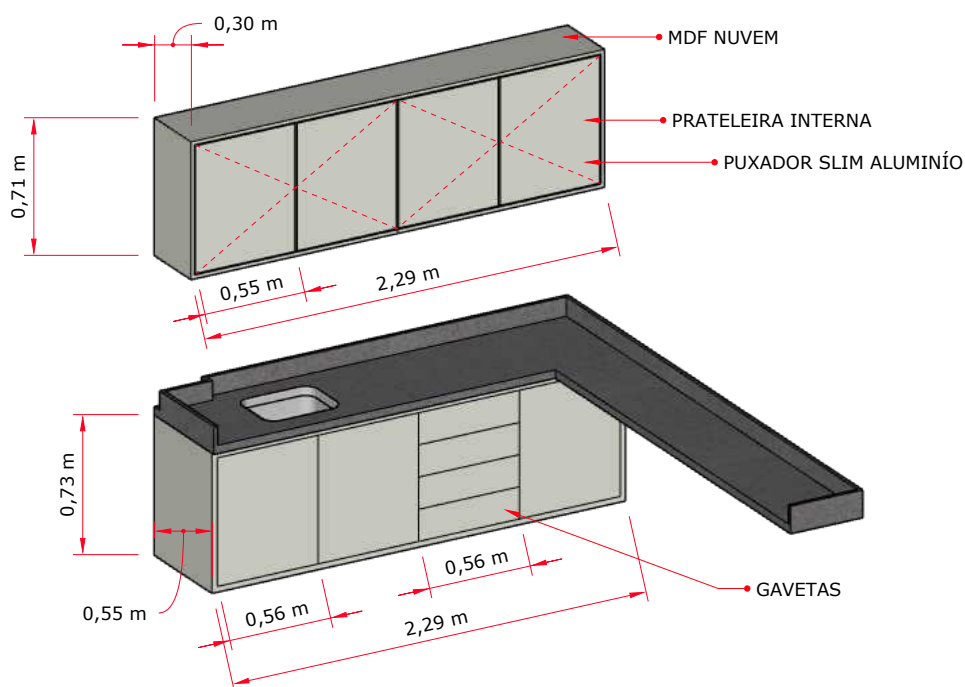


SALA RH





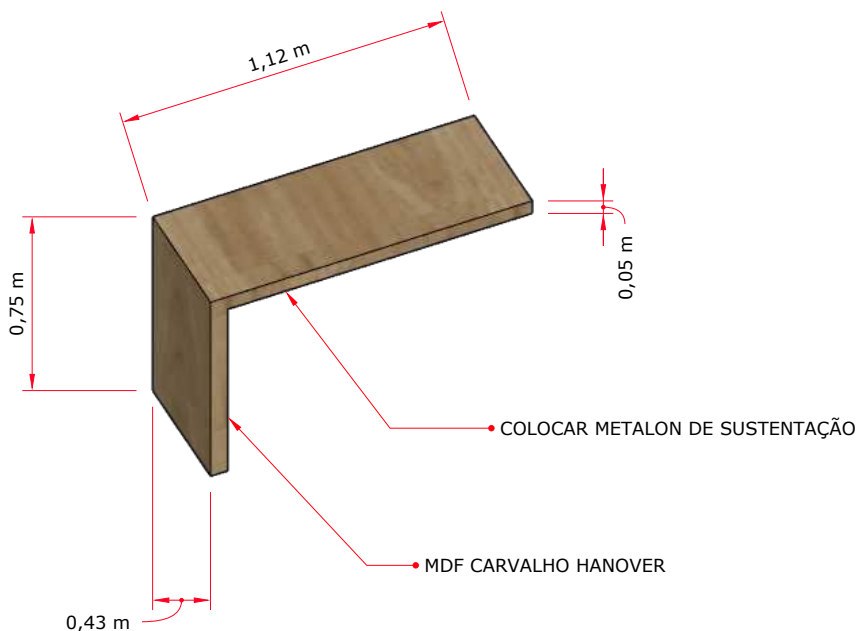
ESTERILIZAÇÃO



PERSPECTIVA

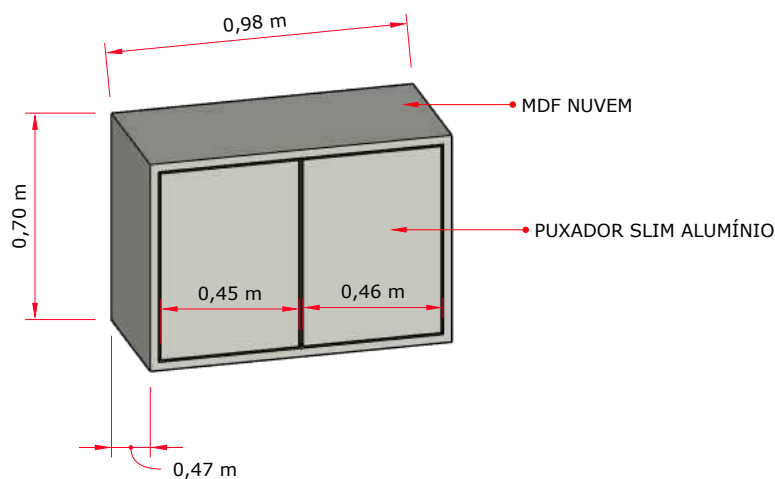
- INTERNAMENTE
MDF BRANCO TX
- CONFERIR MEDIDAS
NO LOCAL

ATIVIDADES COLETIVAS



PERSPECTIVA

UTILIDADES

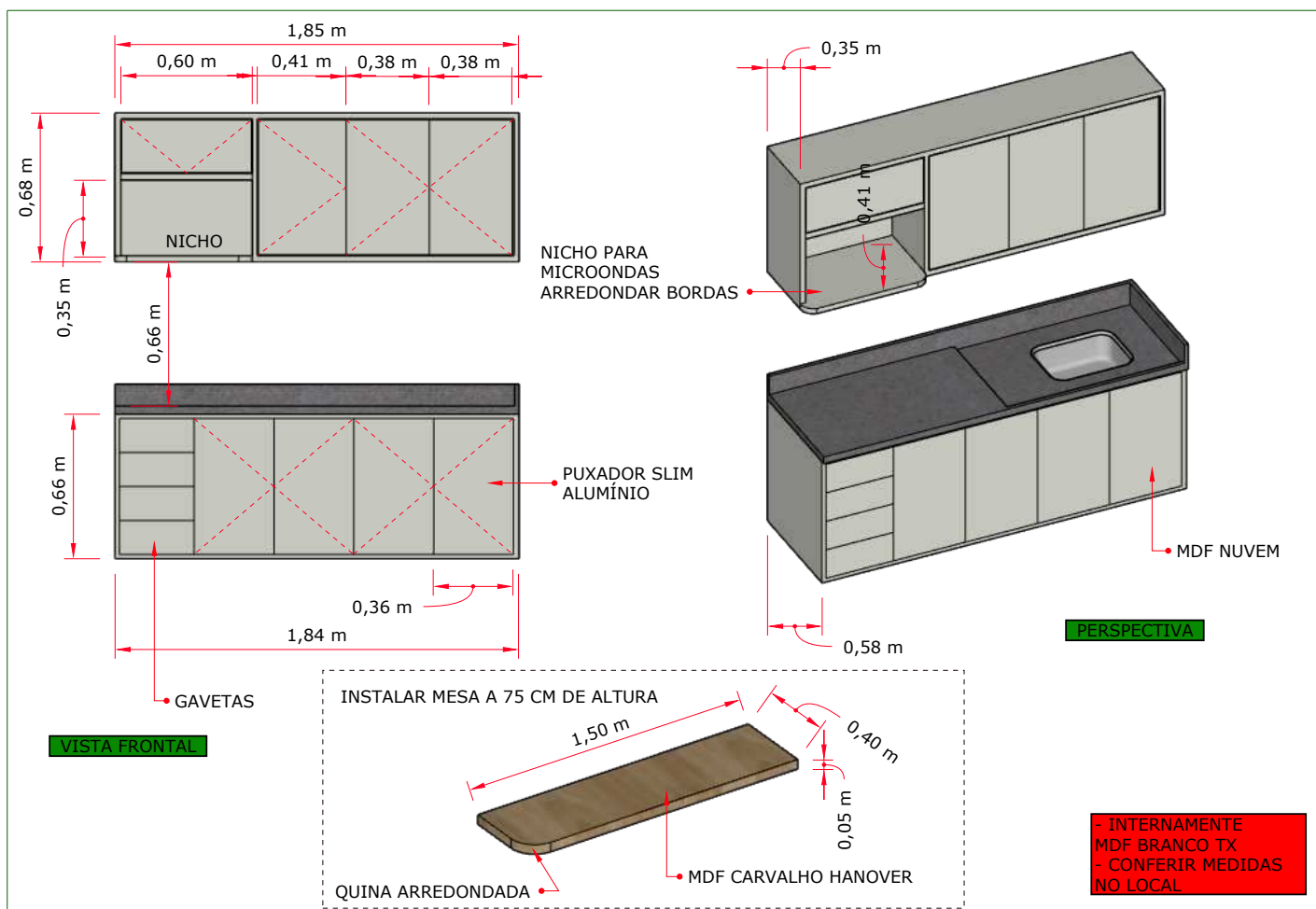


PERSPECTIVA

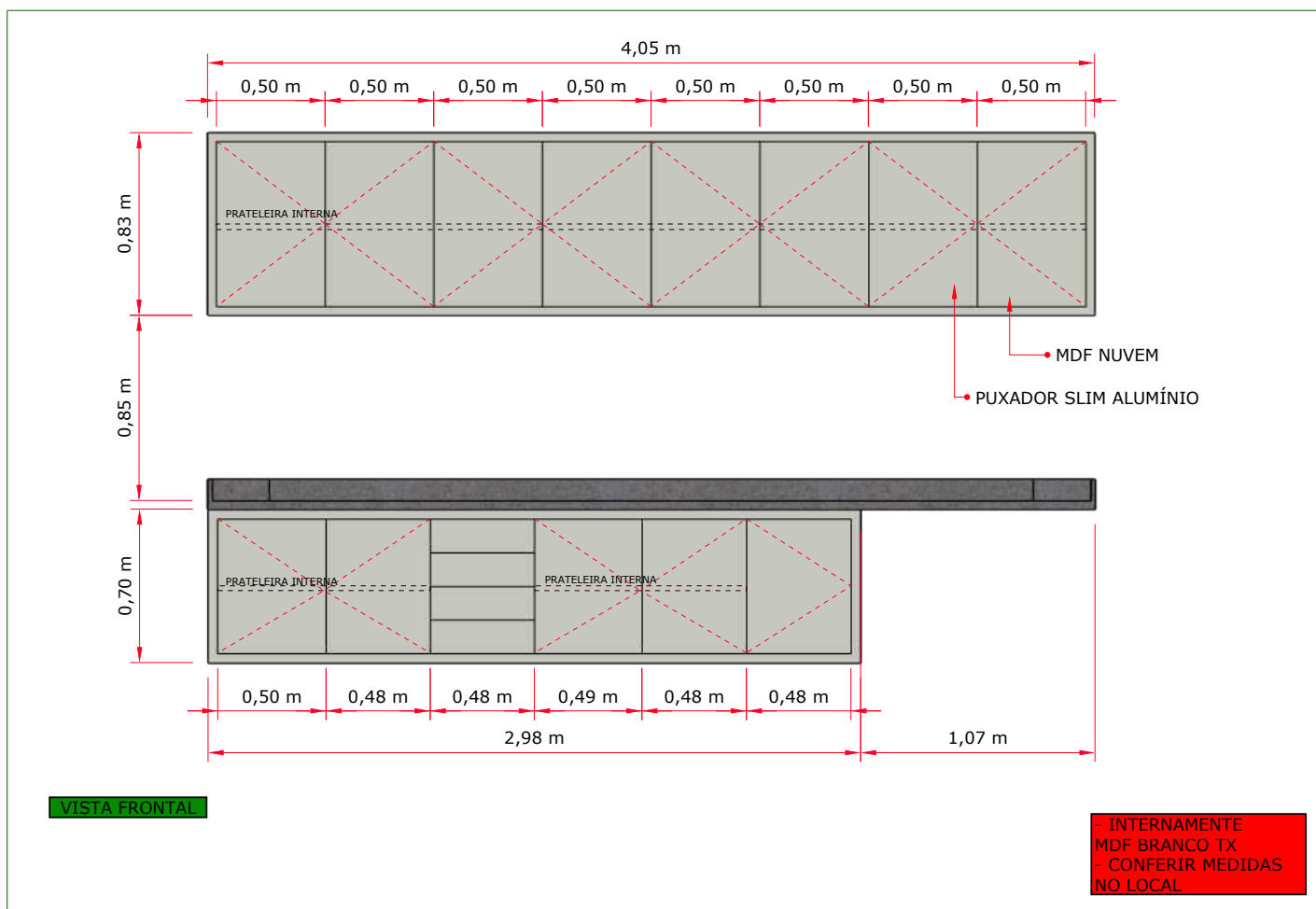
- INTERNAMENTE
MDF BRANCO TX
- CONFERIR MEDIDAS
NO LOCAL

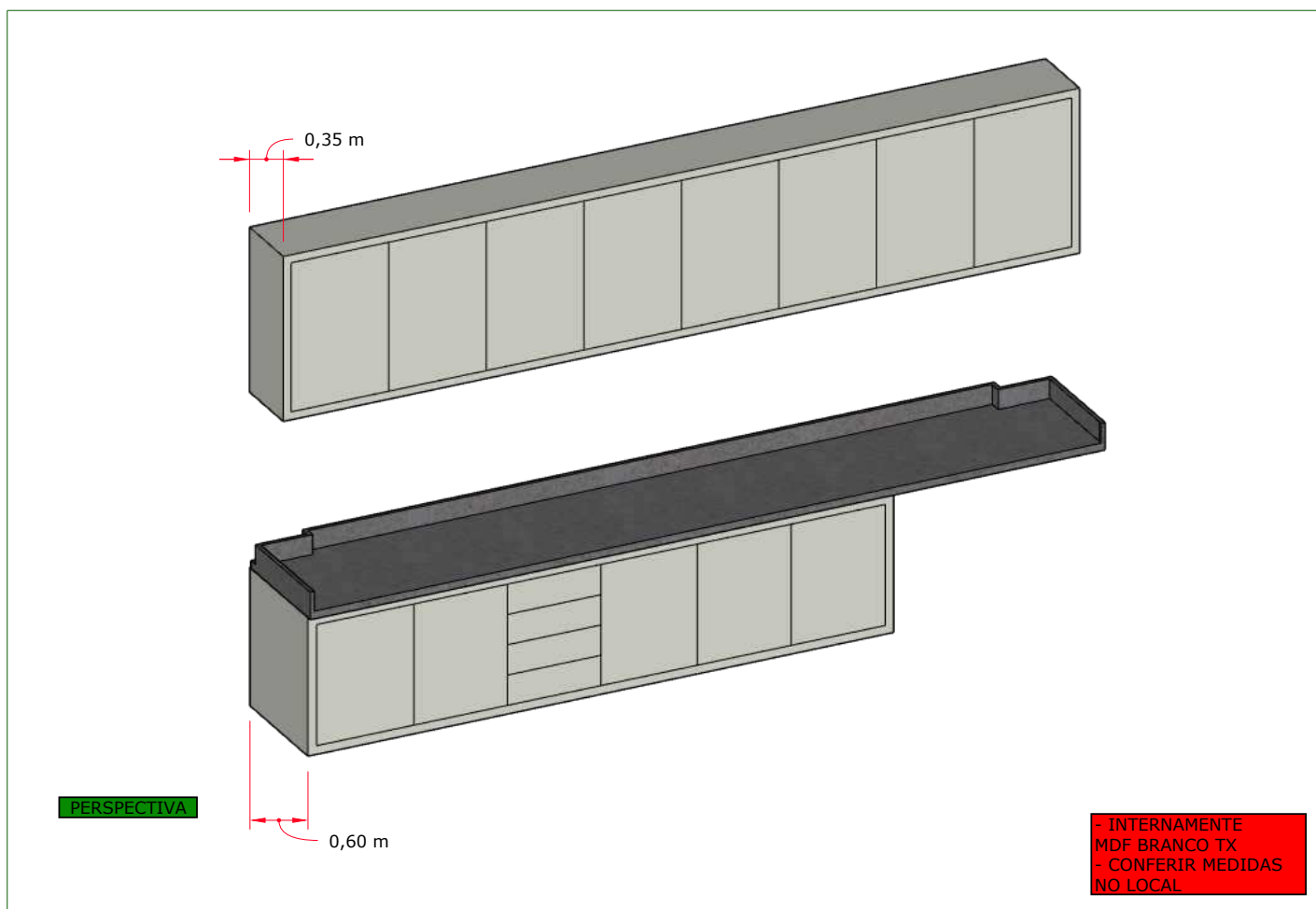


COPA



CONSULTÓRIO ODONTOLÓGICO

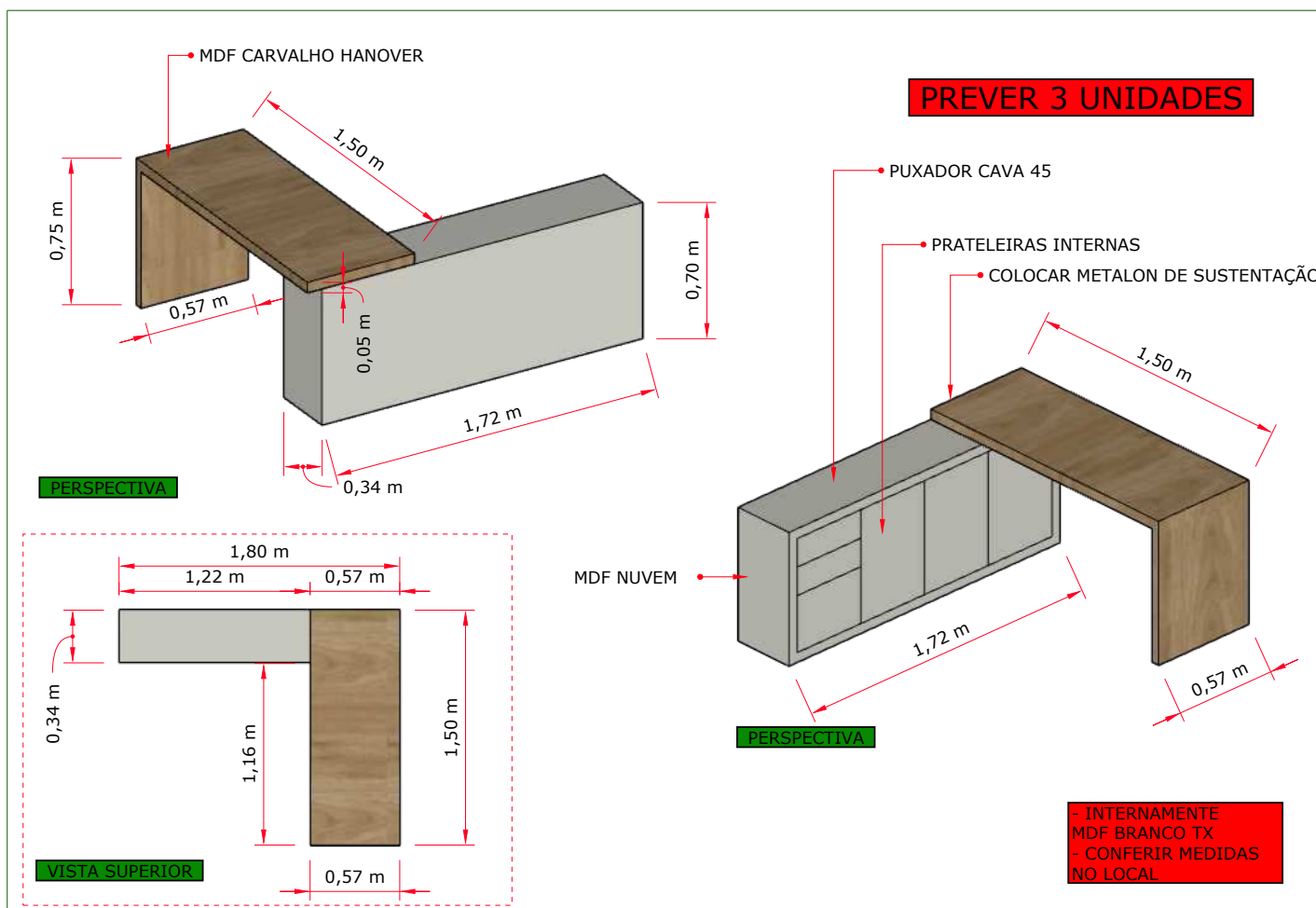




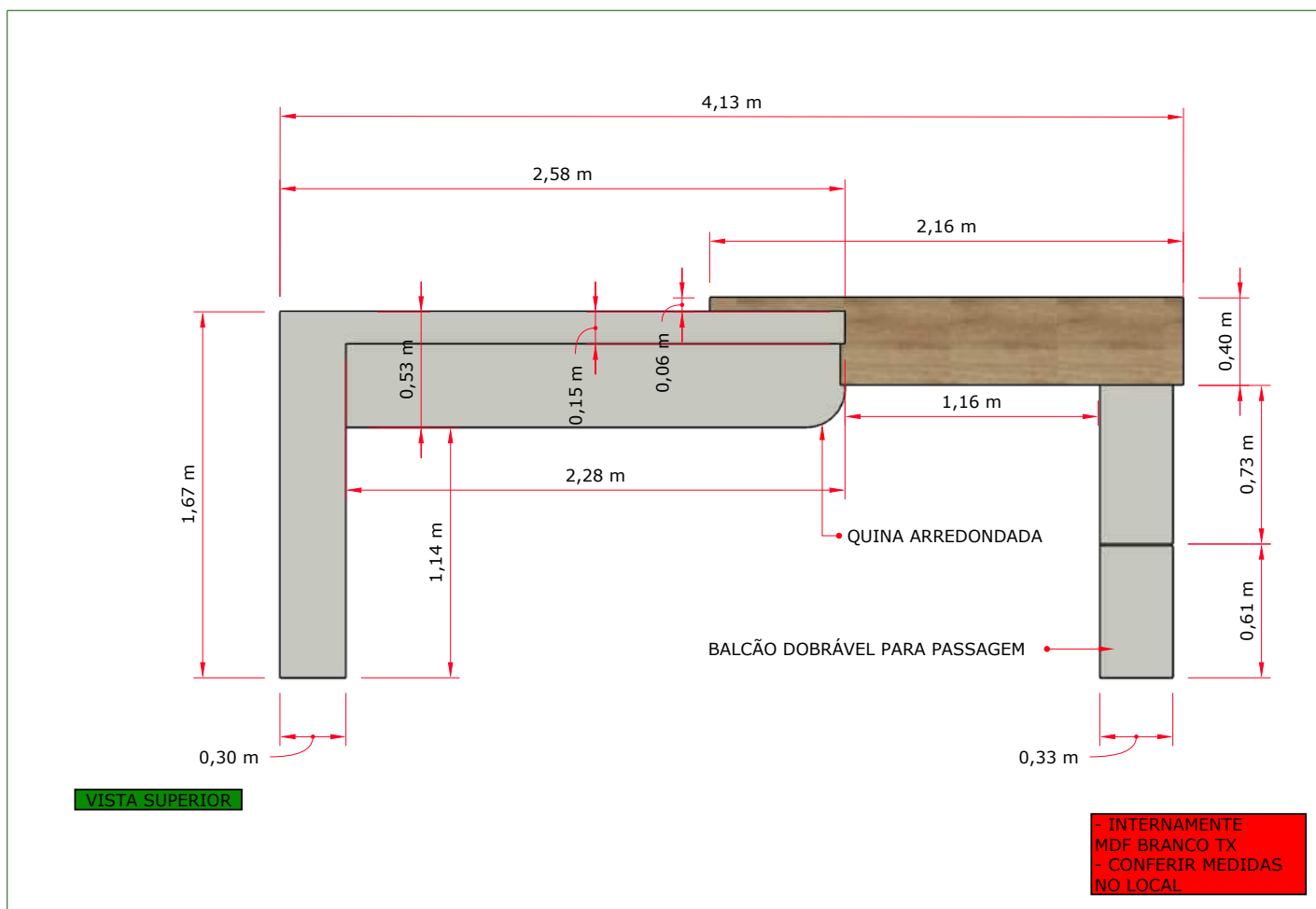


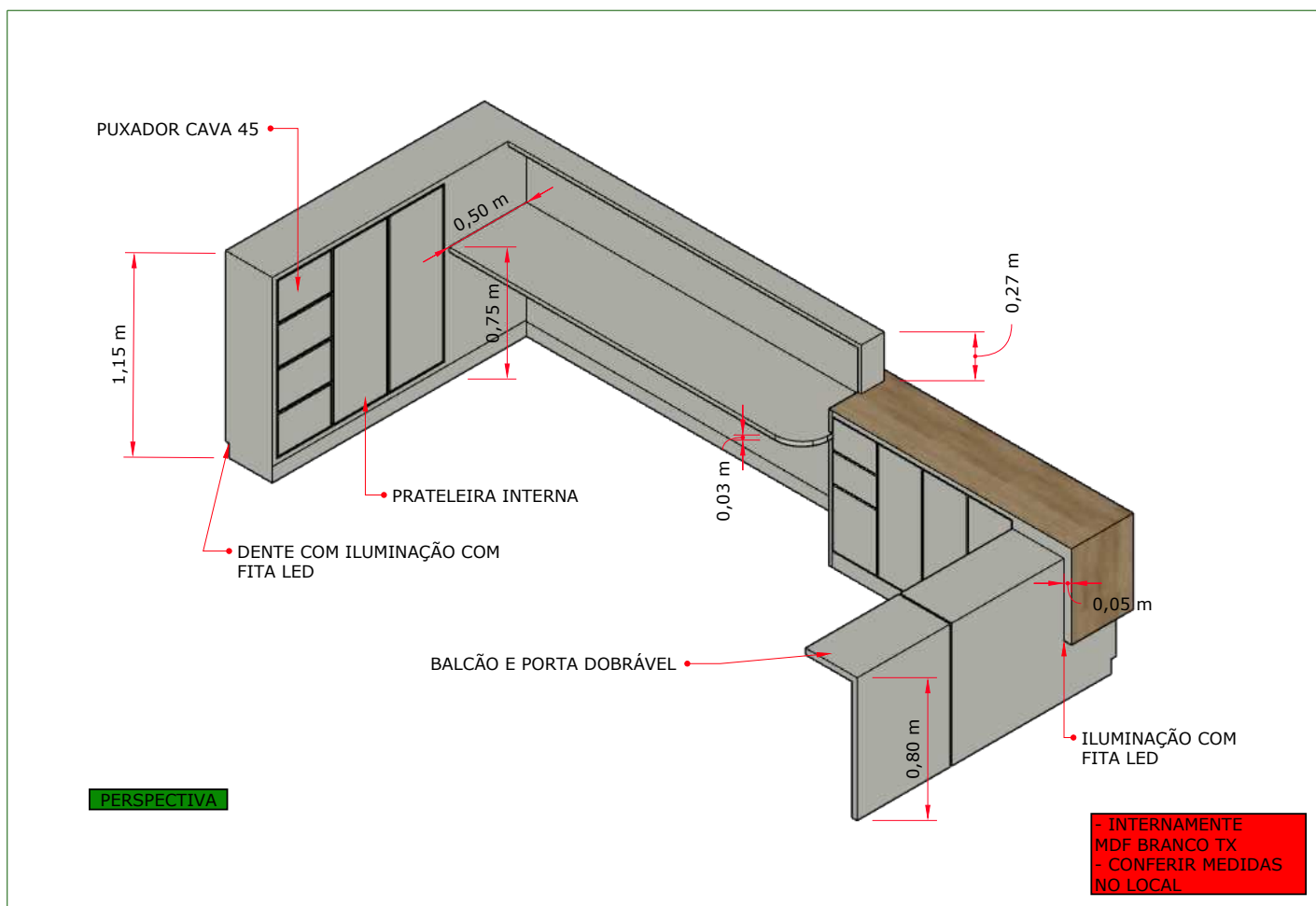
CONSULTÓRIOS

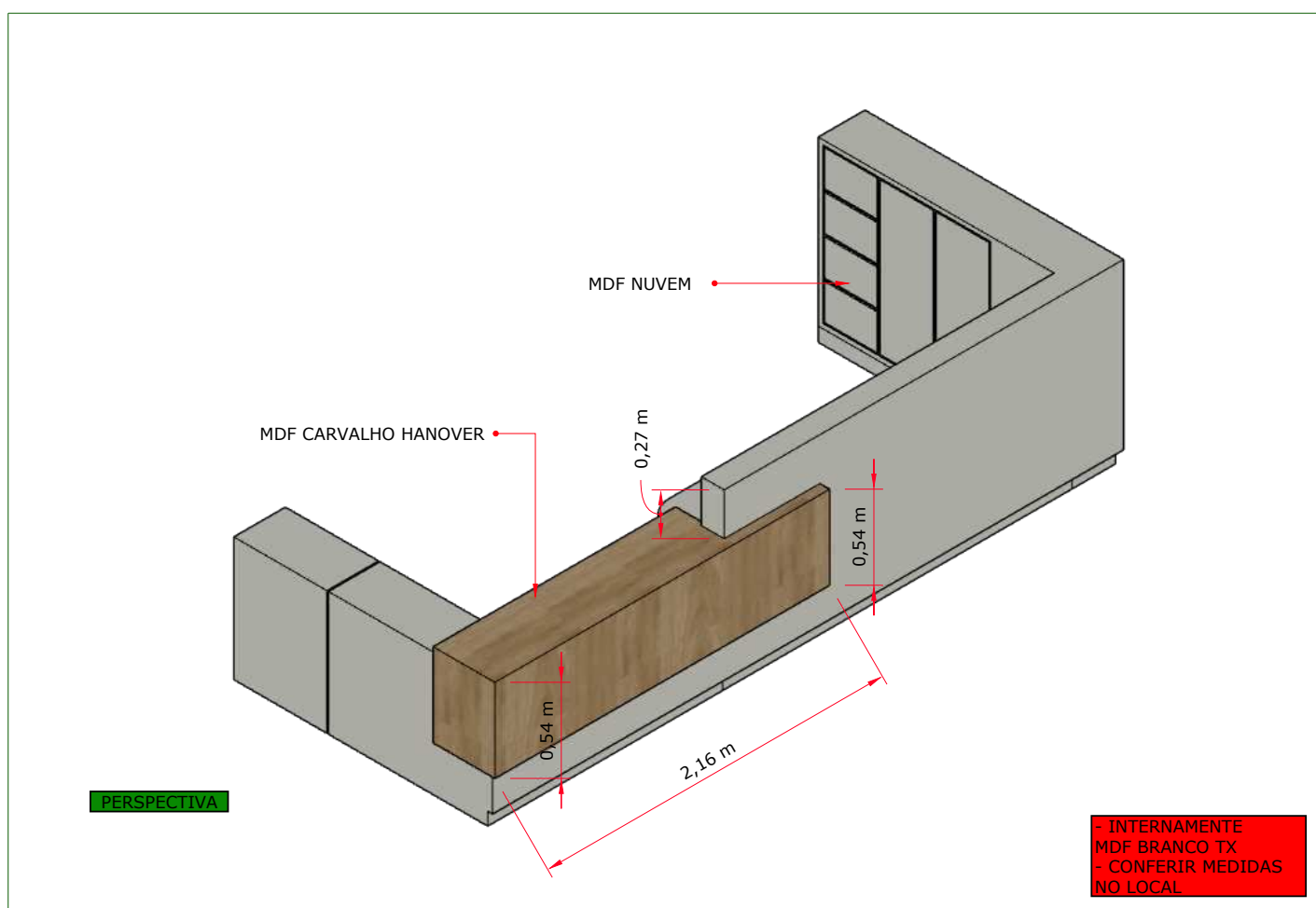


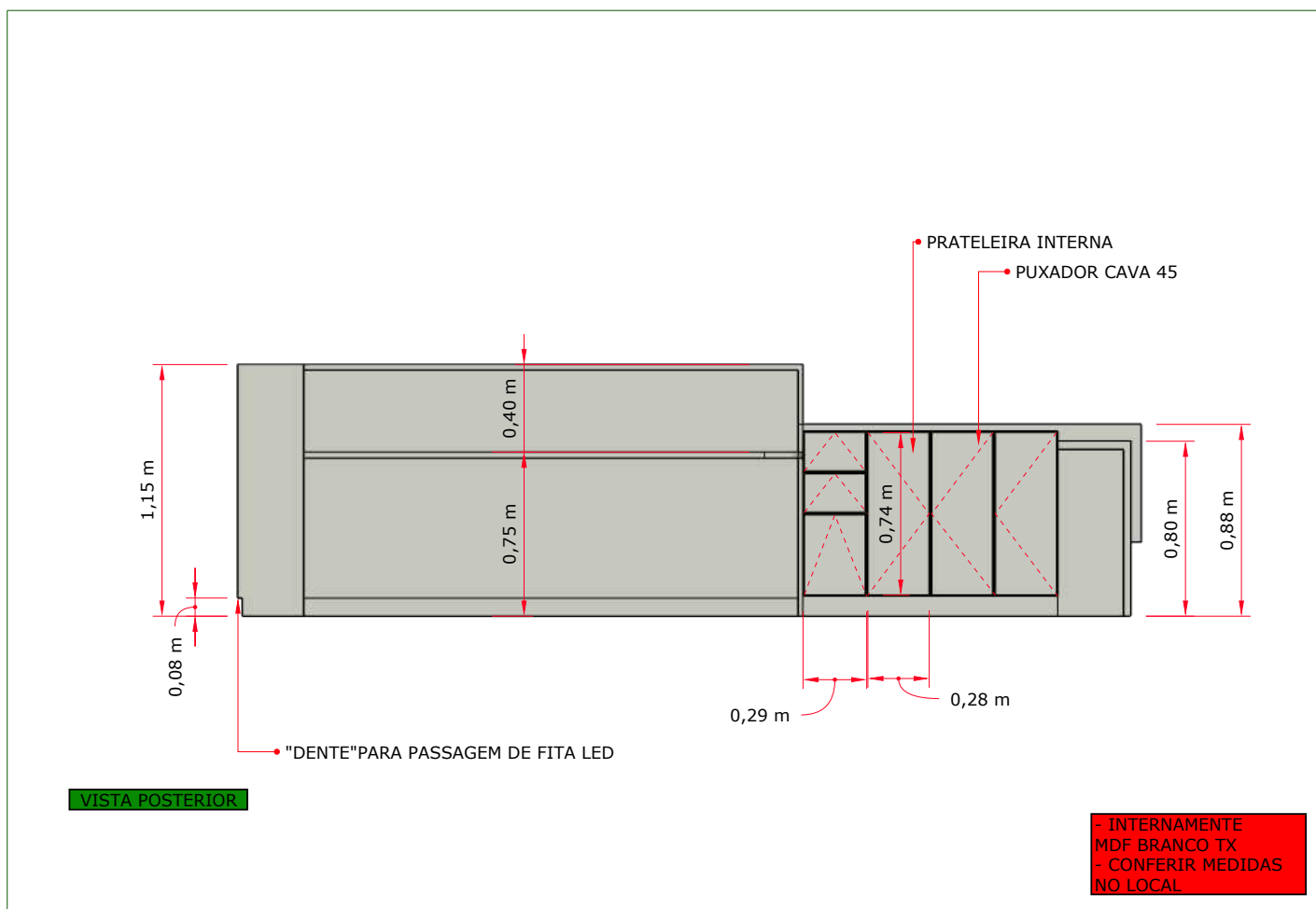


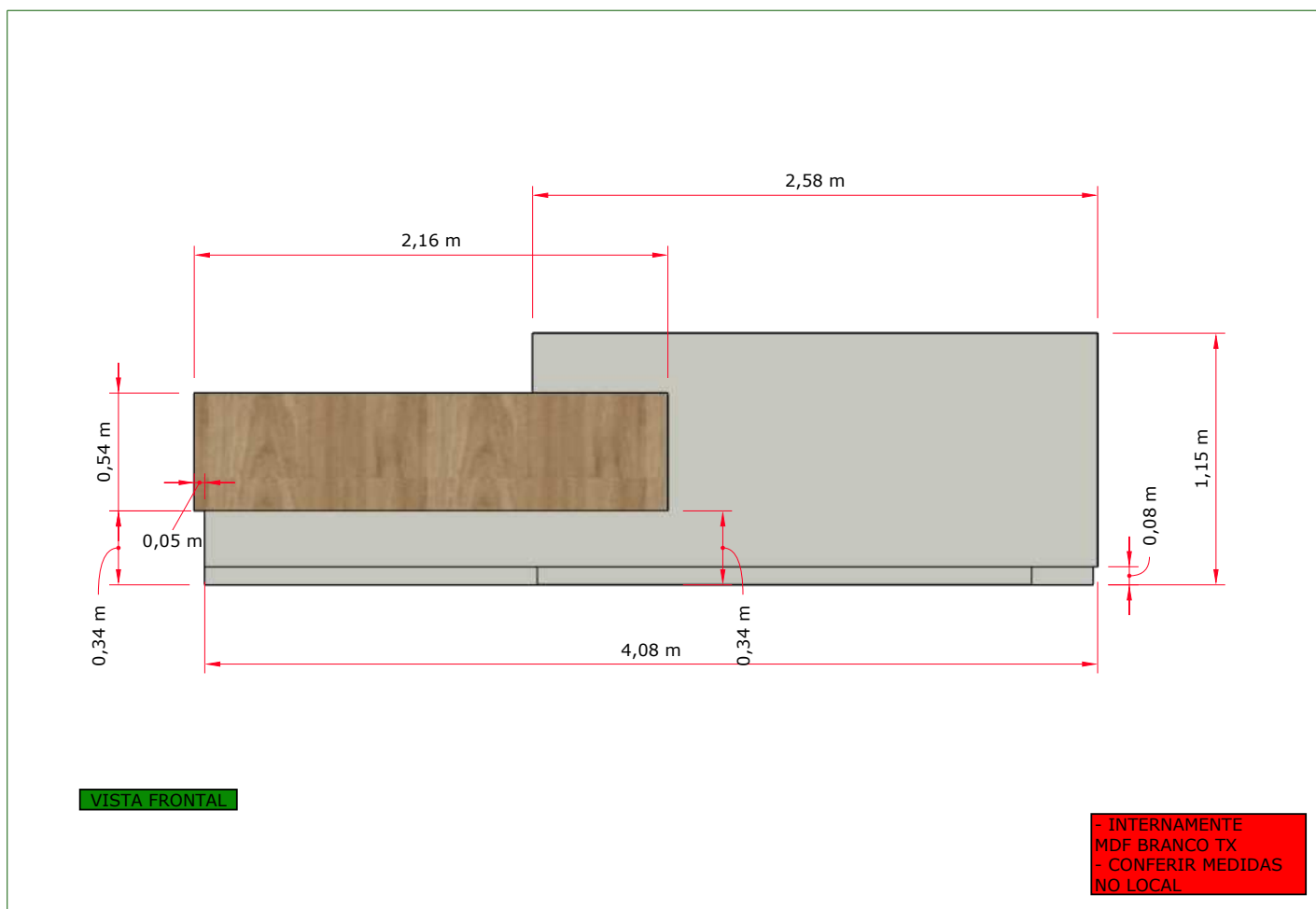
RECEPÇÃO

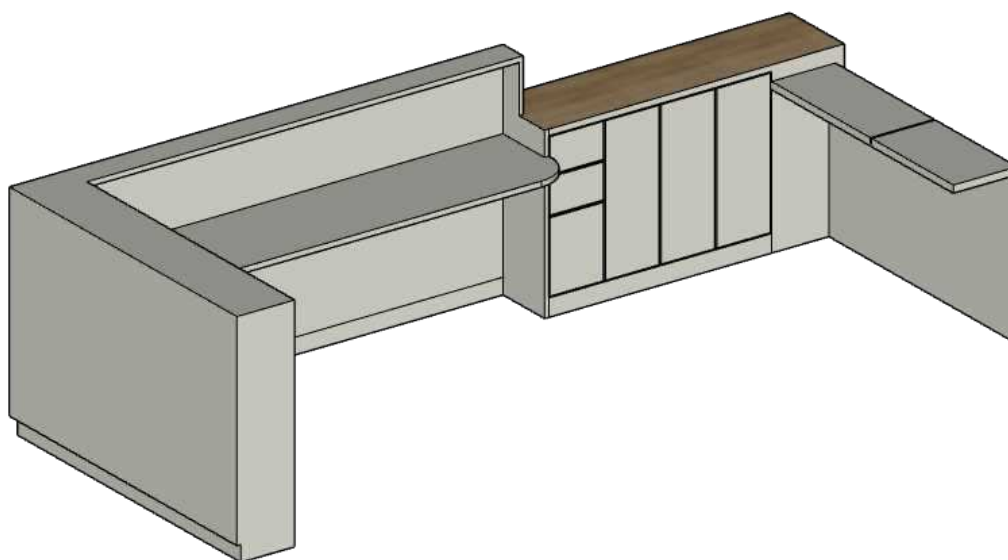








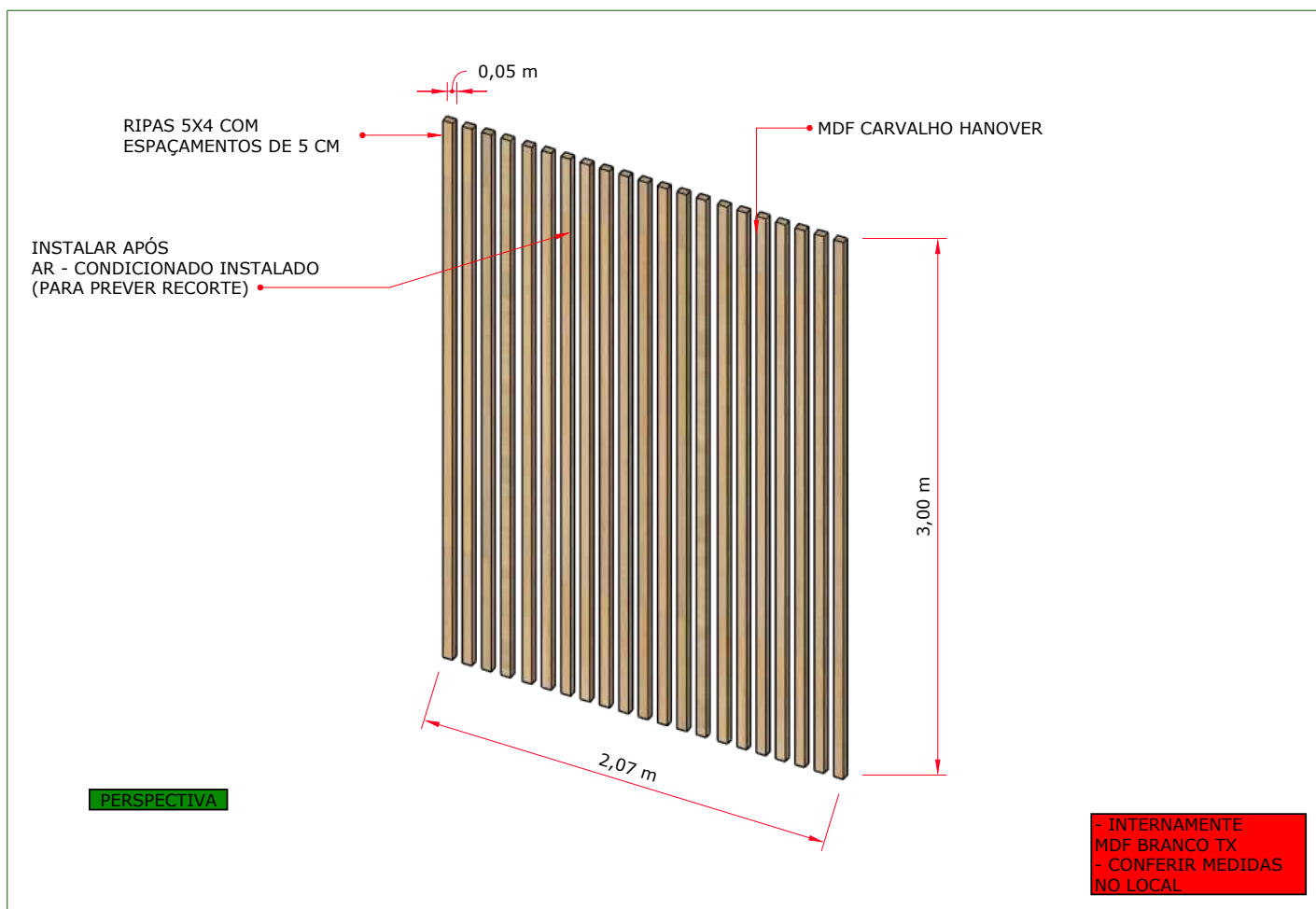




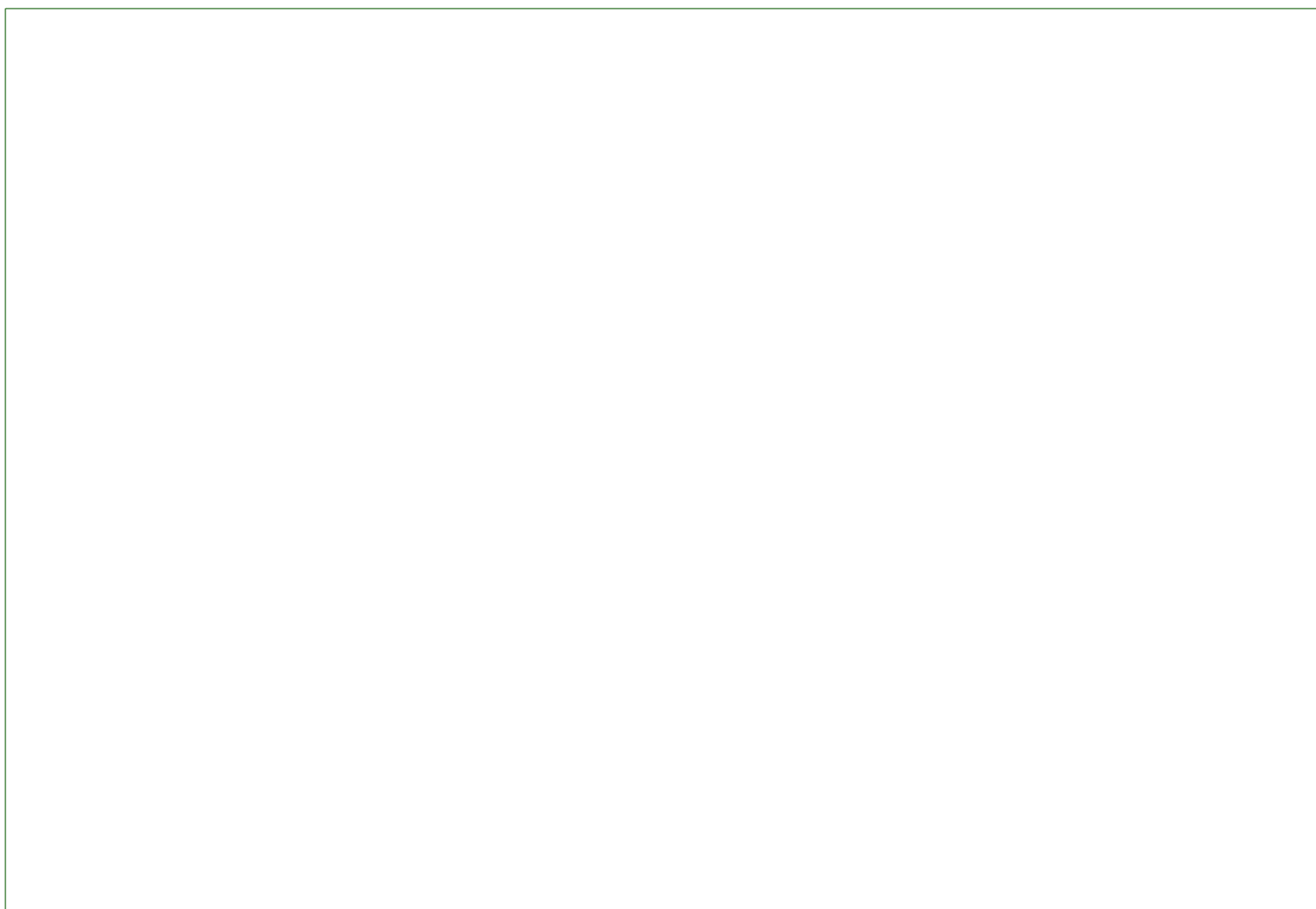
PERSPECTIVA

- INTERNAMENTE
MDF BRANCO TX
- CONFERIR MEDIDAS
NO LOCAL

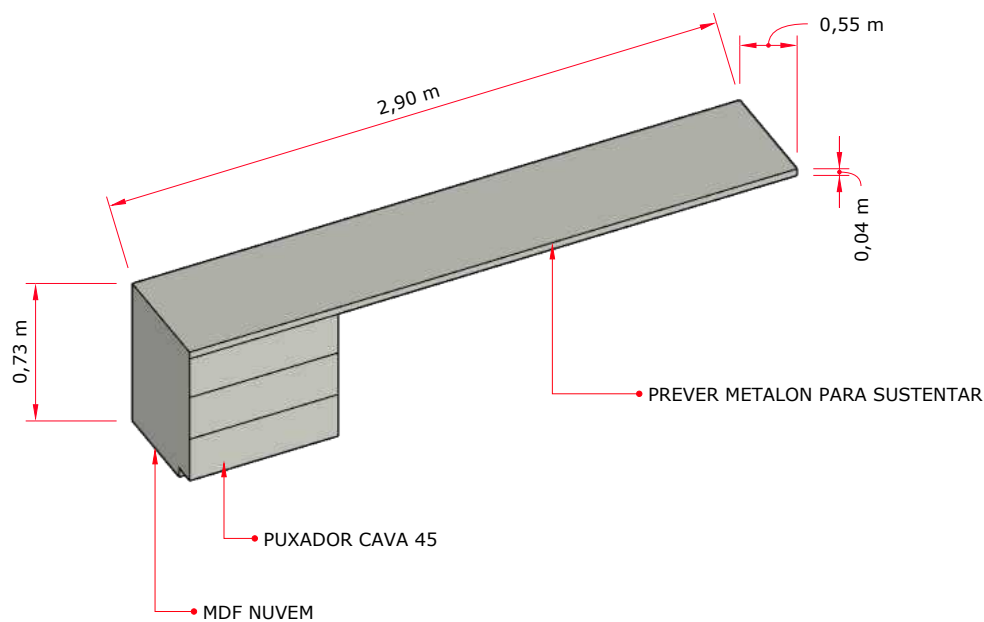








FARMÁCIA



PERSPECTIVA

- INTERNAMENTE
MDF BRANCO TX
- CONFERIR MEDIDAS
NO LOCAL

